

Merkblatt zur Erstattung der Schmutzwassergebühren durch einen Gartenwasserzähler

Gemäß den Bestimmungen der kommunalen Abwassersatzung gibt es Regelungen zur Erstattung von Gebühren. In Bietigheim-Bissingen gilt gemäß der Abwassersatzung der Stadt Bietigheim-Bissingen (AbwS § 40), dass derjenige, der die Gebühren schuldet, die nachweislich nicht in öffentliche Abwasseranlagen eingeleitete Abwassermenge bei der Berechnung der Schmutzwassergebühr (§ 38) in Abzug bringen kann. Analog ist dies bei den weiteren Kommunen geregelt. Die Abwassersatzung ist auf den Internetseiten der kommunalen Verwaltung zu finden.

Zweck und Verwendung

Das Wasser aus einem Gartenwasserzähler darf nur für die Bewässerung des Gartens oder ähnliche Anwendungen verwendet werden. Es ist jedoch nicht erlaubt, es für Schwimmbäder oder Außenpools zu nutzen, da in den meisten Fällen chemische Zusätze verwendet werden, die das Wasser ungeeignet für die Gartenbewässerung machen. Dieses Wasser muss als Abwasser entsorgt werden. Die §§ 14 bis 16 der AVBWasserV enthalten hierzu weitere Informationen. Die Erstattung der Schmutzwassergebühr ist ausschließlich für die Gartenbewässerung möglich.

Messung

Um nachzuweisen, wie viel Trinkwasser für die Bewässerung genutzt und daher nicht zur Klärung des Abwassers in die Kanalisation eingeleitet wurde, wird ein zusätzlicher Wasserzähler (Gartenwasserzähler) installiert. Dieser Zähler entspricht den gesetzlichen und eichrechtlichen Vorschriften. Die Stadtwerke Bietigheim-Bissingen installieren, unterhalten und entfernen diese Zähler auf Antrag.

Private Wasserzähler sind nicht erlaubt!

Wie bekomme ich einen Gartenwasserzähler?

1. Sie beauftragen eine zugelassene Fachkraft, der den Platz für den Zählereinbau entsprechend vorbereitet. Dabei muss der Installateur die technischen Vorgaben der SWBB berücksichtigen.
2. Nach Abschluss der Installation muss eine sogenannte „Fertigstellungsanzeige Wasser“ vom Installateur zugesendet werden, vorzugsweise per E-Mail: info.technik@sw-bb.de
3. Die SWBB vereinbart daraufhin einen Installationstermin mit Ihnen für die Zählerersetzung.

Welche Kosten entstehen für Sie?

- Kosten für die Installationsarbeiten durch den Installateur, die Sie beauftragen.
- Welche jährlichen Kosten/Gebühren für den Schmutzwasserzähler anfallen, werden in der bei Ihnen gültige Abwassersatzung in Ihrer Stadt/Gemeinde geregelt. Die aktuellen Regelungen sind auf Seite 3 dieses Merkblattes dargestellt.

Hinterfragen Sie den Mehrwert durch einen Gartenwasserzähler?

Die Stadtwerke Bietigheim-Bissingen machen darauf aufmerksam, dass aus ökologischer, wie auch aus finanzieller Sicht die Bewässerung des Gartens in erster Linie mit gesammeltem Regenwasser erfolgen sollte.

Ist keine Regenwassersammlung möglich sollten Sie vor der Installation eine Kosten-Nutzen-Rechnung erstellen, da nicht in jedem Fall der Einbau eines Zwischenzählers sinnvoll ist. Dies hängt davon ab, wie viel Wasser Sie für die Bewässerung Ihres Gartens benötigen. Da die Kosten für die Änderung oder den Bau der Hausinstallation sowie für den Gartenwasserzähler deutlich höher sein können, als die möglichen Einsparungen bei den Schmutzwasserabgaben. Überprüfen Sie daher im Voraus, um welche Mengen es sich handelt, und klären Sie vorab die mit der Installation verbundenen Kosten.

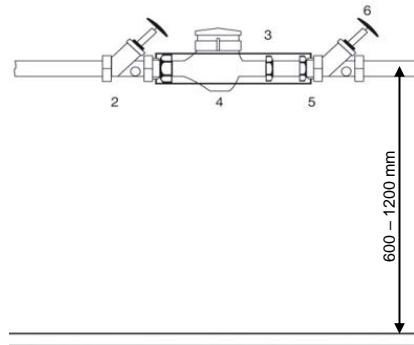
Technische Hinweise zum Zählerplatz für den Installateur

Der Zählerplatz des Zwischenzählers ist genauso aufzubauen wie der des Hauptwasserzählers (Zählerbügel, Absperrungen) für einen Wasserzähler Q3 = 4 (DN20) in waagerechter Montageposition.

Bitte beachten Sie die ergänzenden Bestimmungen und Angaben im Merkblatt „Anforderungen Wasserzählerplatz“:

<https://www.sw-bb.de/wir-fuer-sie/bauen-und-sanieren/technische-formulare/>

Auszug aus dem Anforderungen Wasserzählerplatz:



2. Schrägsitzventil nach DIN 3502
 3. Wasserzählerbügel
(so nah wie möglich im Bereich des Hauptwasserzählers)
 4. Wasserzähler
(Montage durch SWBB, nach Eingang von Fertigmeldung)
 5. Längenausgleichsstück auf Ausgangsseite
 6. Schrägsitzventil mit Entleerung und integrierten, prüfbaren Rückflussverhinderer (KFR-Ventil)
- Montagehöhe mindestens 600 mm
 - Mindestabstand vom Wasserzähler zu anderen "Gegenständen" r (Radius) = 1000 mm

Zählergröße alt (EWG)	Zählergröße (MID)	Nenndurchflußmenge m³/h	Berechnungsdurchfluß m³/h	Dauerdurchflußmenge m³/h	Spitzenvolumenstrom l/S	Wasserzählerlänge mm	Zählerbügel mm	Anschlussgewinde DN (Zoll)	Wandabstand mm
QN 2,5	Q3=4	2,5	5	4	1,39	190	360	25	90

Der Schmutzwasserzähler Q3=4 ist in einem vom Kunden bereitzustellenden Wasserzählerbügel mit einem Längenausgleichsstück waagrecht zu installieren.

Dabei muss die Rohrleitung an der Einbaustelle des Hauswasserzählers ca. 3 mm nachgeben, damit der Wasserzähler spannungsfrei installiert werden kann. Eine Einlaufstrecke vor dem Hauswasserzähler ist nicht erforderlich.

Der Zählerplatz ist in unmittelbarer Nähe zum Hauptwasserzähler aufzubauen. Alle übrigen Bereiche unterliegen selbstverständlich der DIN EN1717 in Verbindung mit der DIN 1988-100 (Absperrungen, Entleerungen, „Stagnationsbereiche vermeiden“).

Hinweise für den Benutzer

Auch wenn das entnommene Wasser für Zwecke verwendet wird, die vermeintlich keine Trinkwasserqualität bedürfen, handelt es sich um Trinkwasser! Bei falscher oder geringer Nutzung kann es in Teilen der Installation zu Stagnation und Verkeimung des Wassers kommen. Das kann sich im weiteren Verlauf auf die gesamte Trinkwasserinstallation ihrer Anlage ausweiten.

Der Schutz des Trinkwassers in der gesamten Hausinstallation hat höchste Priorität.

Beachten Sie daher bitte folgende Hinweise:

- Leitungsabschnitte, welche länger als 7 Tage nicht benutzt werden, sind zu spülen!
- Leitungsabschnitte, welche längere Zeit nicht benötigt werden, sind durch entsprechende Ventile/ Absperrungen von der restlichen Installation zu trennen und zu entleeren! Letzteres beugt zudem Frostschäden im Winter vor.
- Wieder in Betrieb genommene Leitungsabschnitte (z.B. im Frühjahr) sind ausreichend zu spülen.

Vorgenannte Punkte gelten auch bei der Verwendung so genannter „frostsicheren Armaturen“

Hinweise und Kontakt zu den Vorgehensweisen in den einzelnen Kommunen

Kommunale Abwassersatzung

Bitte beachten Sie die Abwassersatzung ihrer Gemeinde, in dieser wird die Gestattung eines Gartenwasserzählers geregelt.

Bitte beachten Sie die Zuständigkeiten zu Ihren Rückfragen für Ihren Wohnort. Diese können Sie dieser Liste entnehmen.

Kommunen	Kosten	Sie haben Fragen zur:	
		Antragstellung, Terminvereinbarungen und technische Fragen	Abrechnung
Bietigheim-Bissingen	Zählergebühr von 1,80€ / Monat	Info.technik@sw-bb.de Tel. 07142 7887 333	kundenzentrum@sw-bb.de Tel. 07142 7887 222
Sersheim	Zählergebühr von 1,80€ / Monat		
Eichwald	Die Kosten seitens SWBB werden von Ihrer Gemeinde/Stadt übernommen Mögliche Folgekosten sprechen Sie bitte mit Ihrer Gemeinde/Stadt ab.		Stadtwerke Ludwigsburg
Pattonville			Gemeinde Löchgau*
Löchgau			Gemeinde Freudental*
Freudental			Gemeinde Kirchheim*
Kirchheim			Gemeinde Walheim*
Walheim			Gemeinde Hessigheim*
Hessigheim			kundenzentrum@sw-bb.de Tel. 07142 7887 222
Ingersheim			Stadt Oberriexingen
Oberriexingen			

Für **Erligheim** gelten abweichende Regelungen, bitte kontaktieren Sie den Bauhof Erligheim.

*Die Abrechnung und Betrieb, sowie Eichung erfolgt jeweils über die Gemeindeverwaltungen.